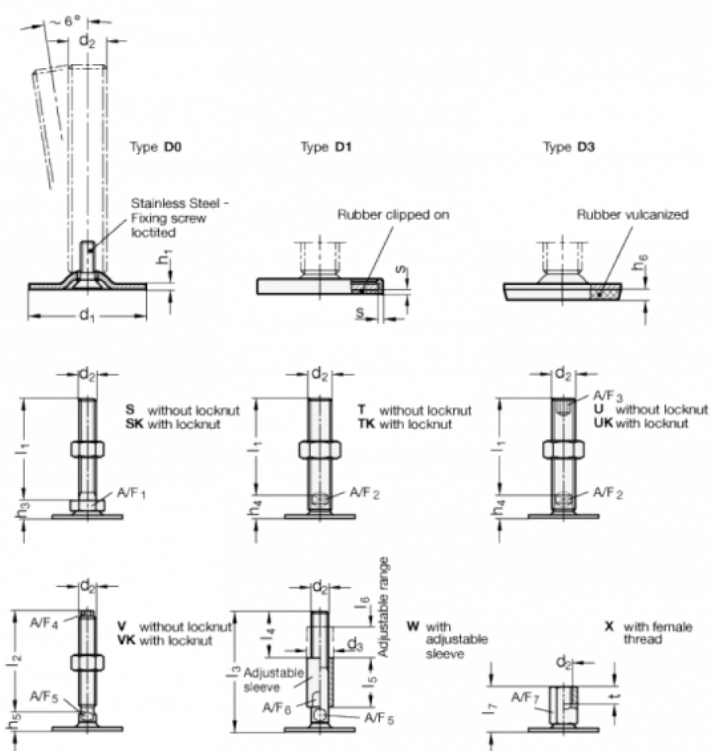


Varenummer: 204180M24159D3W

Beskrivelse: E+G Justerfod  
GN 41-80-M24-159-D3-W

Note: W Med justerbar bøsning, hygiejnisk version, spændeflade i bunden

## Mål



A/F5 = 20	l4 = 67
A/F6 = 30	l5 = 67
d1 = 80	l6 = 42
d2 = M24	s =
d3 = 35	
h1 = 3	
h6 = 5	
l3 = 159	